

TRASER-6

Colgadores ocultos

Sin necesidad de herramientas, el colgador de armarios TRASER-6 proporciona la máxima sencillez, regulación y robustez. Certificado por LGA.



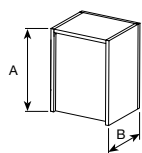
TRASER-6

Colgadores ocultos

Sin necesidad de herramientas, el colgador de armarios TRASER-6 de INDAUX le proporciona la máxima sencillez, regulación y robustez.

Alta resistencia:

El TRASER-6 ha sido concebido para ser utilizado en módulos de cocina de 600 a 1.000mm de altura y de 300 a 350mm de profundidad, y otras modulaciones estándares. Para otras medidas, mayores o menores, consultar con el departamento técnico de Indaux.



A = 600 a 1.000mm
B = 300 a 350mm

La carga máxima por colgador es de 65Kg./unidad según DIN 68840 certificado por LGA (equivalente a 260Kg. de carga final por juego), en un módulo de 700mm de altura y 350mm de profundidad.

Fácil colocación:

La fijación se hace al costado del armario independientemente de la tapa superior.

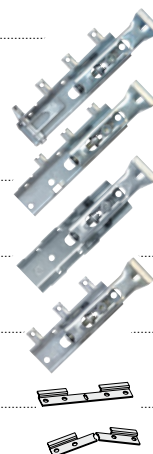
Gran regulación:

Regulación lateral con guía de acero hasta 16mm. Regulación en altura hasta 18mm. con destornillador Phillips® N°2, Ø6 o con Pozidriv® N°2, Ø6. Regulación en profundidad hasta 20mm.

Ecológico:

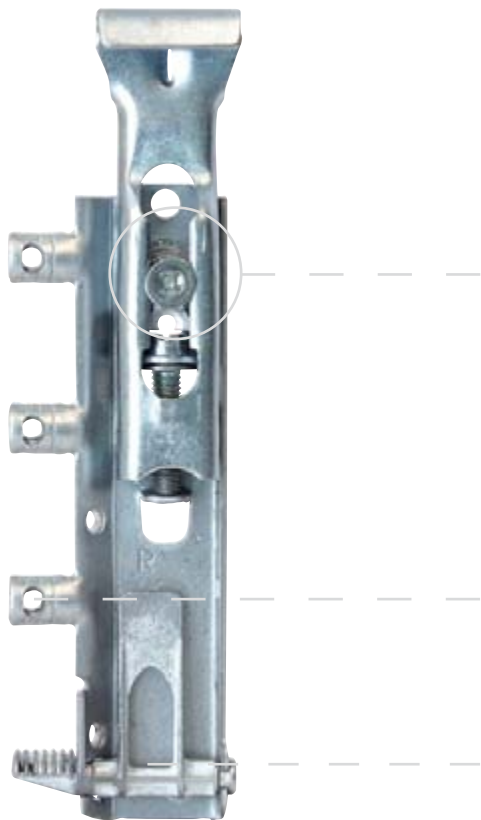
Este colgador está enteramente realizado en metal y puede ser reciclado sin ningún problema.

	<i>págs.</i>
1 TRASER-6	325
■ Montaje rapid	325
■ Montaje directo	326
■ Montaje tirafondos	327
■ Corto montaje directo	328
■ Accesorios	329



1 TRASER-6

■ TRASER-6: Montaje rapid



Le presentamos el sistema de montaje más rápido, cómodo y seguro del mercado. No necesitará herramientas para montar y desmontar su colgador. Ni siquiera necesitará tiempo. Colocar TRASER-6 es cosa de niños, pruébelo, le sorprenderá.

Máxima regulación y precisión sin problemas.

¿Por qué no respetar al máximo la belleza de sus muebles? Nosotros lo hacemos. Hemos reducido como nadie los taladros de sus traseras. Un agujero mínimo de Ø18mm. le da acceso a todas las regulaciones. Pero aún le damos más. Si no quiere taladrar sus traseras, puede usted seguir regulando su colgador en toda su capacidad. También en esto somos únicos. Nuestros tornillos de regulación nunca penetran en la trasera del mueble.

Máxima seguridad.


Además de rapidez, comodidad de montaje y estética, también queremos que conozca la seguridad de nuestro sistema. Nuestro departamento de I+D ha desarrollado el producto para alcanzar una capacidad de carga nominal de 65Kg. por colgador. Meses de esfuerzo e imaginación y cientos de ensayos nos permiten certificar el cumplimiento de la norma DIN 68840 certificada por LGA (equivalente a 260Kg. de carga final por juego), en un módulo de altura 700mm y 350mm de profundidad. NOTA: En módulos de medidas inferiores consultar.

Máxima sencillez.

Haciendo uso de la palanca de fijación descubra el significado de la comodidad en el montaje. Ningún otro sistema se lo puede dar. Con solo girar la palanca 180° usted mismo percibirá la sensación de seguridad que transmite el sistema de anclaje de nuestro colgador.

Referencias

Colgador oculto TRASER-6, montaje rapid.

		
Izquierda	624.200.032	100
Derecha	624.300.036	

La carga máxima por colgador es de 65Kg. según DIN 68840 (equivalente a 260Kg. de carga final por juego) en un módulo de altura 700mm y 350mm de profundidad.

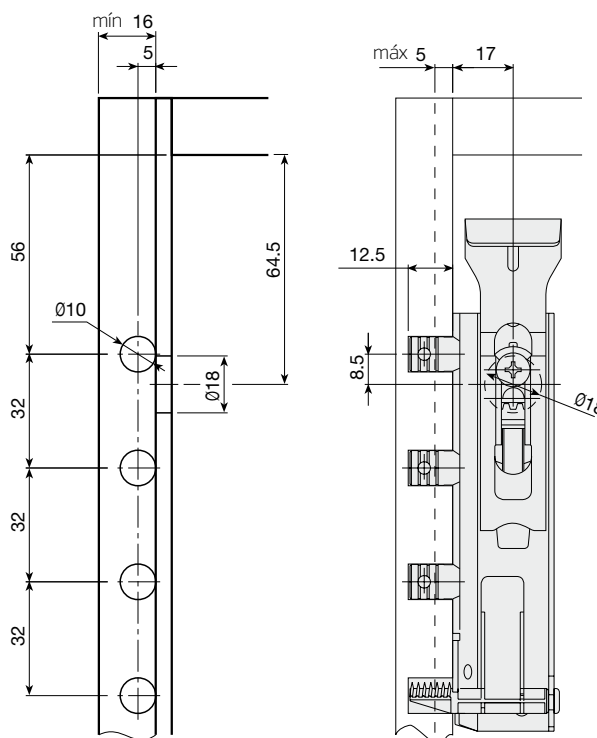
NOTA: En módulos de medidas inferiores consultar.



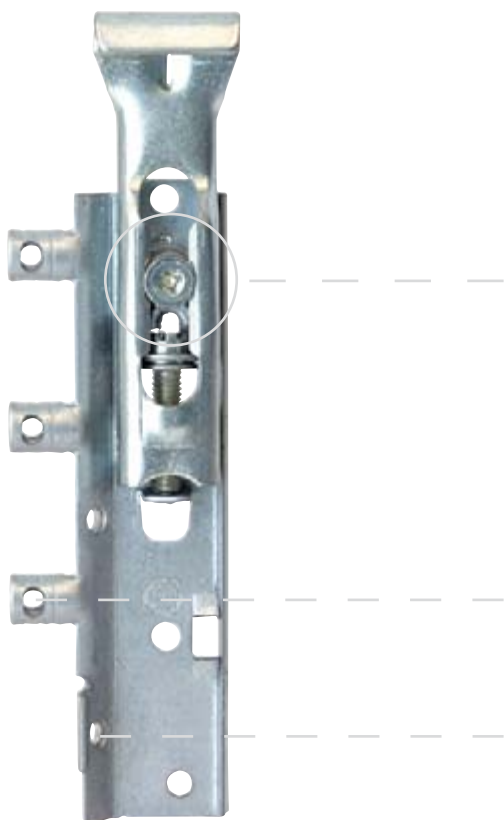
Regulación en profundidad. Hasta 25mm. tanto por delante como por detrás, en este caso, sin necesidad de perforar la trasera del mueble.



Regulación en altura. Hasta 18mm. con destornillador Phillips® N° 2, Ø6 o con Pozidriv® N° 2, Ø6. Ambas regulaciones desde el mismo agujero de tan solo 18mm. de diámetro.



■ TRASER-6: Montaje directo



Máxima regulación y precisión sin problemas.

¿Por qué no respetar al máximo la belleza de sus muebles? Nosotros lo hacemos. Hemos reducido como nadie los taladros de sus traseras. Un agujero mínimo de Ø18mm. le da acceso a todas las regulaciones. Pero no nos bastaba con esto. Si no quiere taladrar sus traseras, puede usted seguir regulando su colgador por detrás en toda su capacidad. También en esto somos únicos. Nuestros tornillos de regulación nunca penetran en la trasera del mueble.

Máxima seguridad.

Además de la estética, también queremos que conozca la seguridad de nuestro sistema. Hemos trabajado para alcanzar una capacidad de carga nominal de 65Kg. por colgador. Meses de esfuerzo e imaginación y cientos de ensayos nos permiten certificar el cumplimiento de la norma DIN 68840 certificada por LGA (equivalente a 260Kg. de carga final por juego), en un módulo de altura 700mm y 350mm de profundidad. NOTA: En módulos de medidas inferiores consultar. Los pivotes disponen de una característica añadida. Tienen practicados unos agujeros de fijación para atornillado adicional. Su uso es únicamente aconsejable en el caso de aplicar cargas extremadamente altas.

Máxima sencillez.

La fijación se hace al costado del armario. Para ello basta con atornillar un único tirafondo Ø3,5 x 20 a través del agujero de fijación.

Colgador oculto TRASER-6, montaje directo.

Izquierda	624.000.031	100
Derecha	624.100.035	

La carga máxima por colgador es de 65Kg. según DIN 68840 (equivalente a 260Kg. de carga final por juego) en un módulo de altura 700mm y 350mm de profundidad.

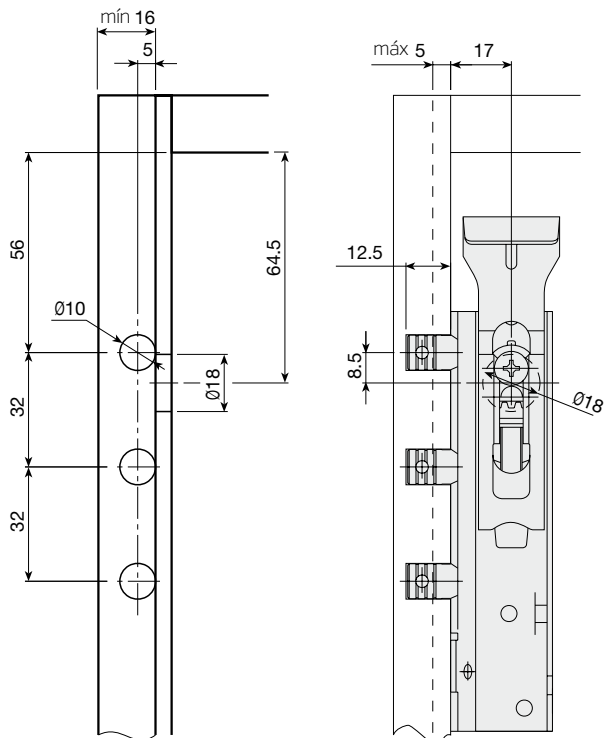
NOTA: En módulos de medidas inferiores consultar.



Regulación en profundidad.
Hasta 25mm. tanto por delante como por detrás, en este caso, sin necesidad de perforar la trasera del mueble.



Regulación en altura.
Hasta 18mm. con destornillador Phillips® nº 2, Ø6 o con Pozidriv® nº 2, Ø6. Ambas regulaciones desde el mismo agujero de tan solo 18mm. de diámetro.



■ TRASER-6: Montaje tirafondos



Para aquellas personas que se decanten por el sistema de amarre tradicional presentamos el sistema de montaje con tirafondos. Un único colgador es válido tanto para la izquierda como para la derecha

Máxima regulación y precisión sin problemas.

¿Por qué no respetar al máximo la belleza de sus muebles? Nosotros lo hacemos. Hemos reducido como nadie los taladros de sus traseras. Un agujero mínimo de Ø18mm. le da acceso a todas las regulaciones. Pero no nos bastaba con esto. Si no quiere taladrar sus traseras, puede usted seguir regulando su colgador por detrás en toda su capacidad. También en esto somos únicos. Nuestros tornillos de regulación nunca penetran en la trasera del mueble.

Máxima seguridad.

Además de la estética, también queremos que conozca la seguridad de nuestro sistema. Hemos trabajado para alcanzar una capacidad de carga nominal de 65Kg. por colgador. Meses de esfuerzo e imaginación y cientos de ensayos nos permiten certificar el cumplimiento de la norma DIN 68840 certificada por LGA (equivalente a 260Kg. de carga final por juego), en un módulo de altura 700mm y 350mm de profundidad. NOTA: En módulos de medidas inferiores consultar.

Máxima sencillez.

La fijación se hace al costado del armario. Para ello basta con atornillar tres tirafondos Ø3,5 x 20 a través de los agujeros de fijación.

Colgador oculto TRASER-6, montaje tirafondos.

624.400.033	100	

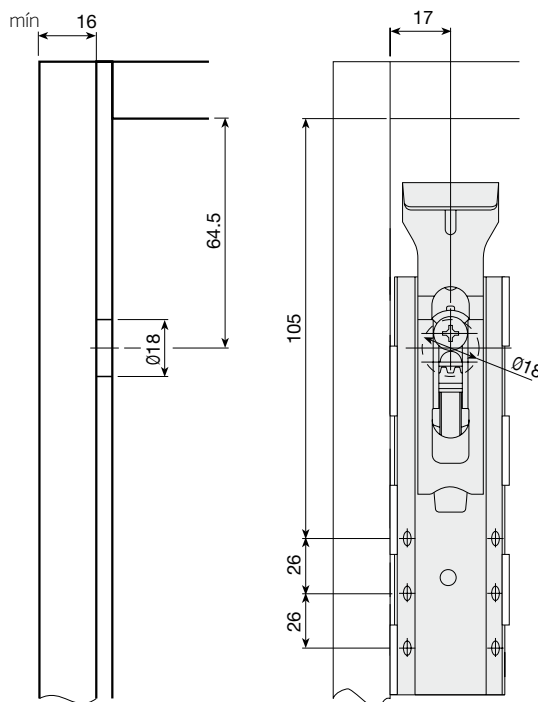
La carga máxima por colgador es de 65Kg. según DIN 68840 (equivalente a 260Kg. de carga final por juego) en un módulo de altura 700mm y 350mm de profundidad.
NOTA: En módulos de medidas inferiores consultar.



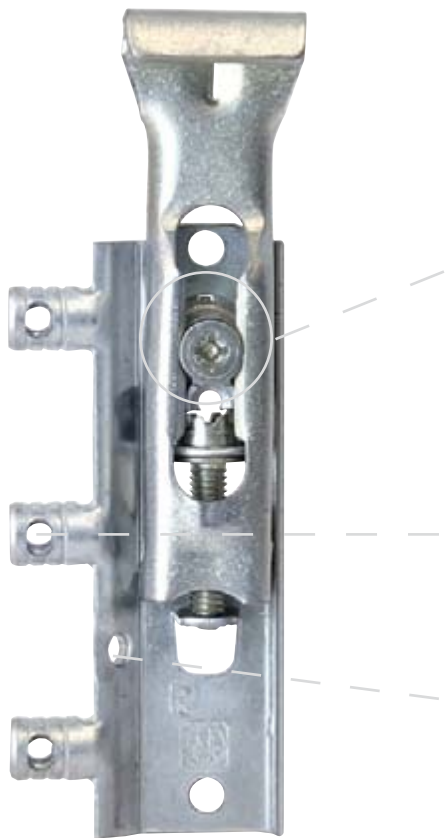
Regulación en profundidad.
Hasta 25mm. tanto por delante como por detrás, en este caso, sin necesidad de perforar la trasera del mueble.



Regulación en altura.
Hasta 18mm. con destornillador Phillips® nº 2, Ø6 o con Pozidriv® nº 2, Ø6. Ambas regulaciones desde el mismo agujero de tan solo 18mm. de diámetro.



■ TRASER-6: Corto montaje directo



Máxima regulación y precisión sin problemas.

¿Por qué no respetar al máximo la belleza de sus muebles? Nosotros lo hacemos. Hemos reducido como nadie los taladros de sus traseras. Un agujero mínimo de Ø18mm. le da acceso a todas las regulaciones. Pero no nos bastaba con esto. Si no quiere taladrar sus traseras, puede usted seguir regulando su colgador por detrás en toda su capacidad. También en esto somos únicos. Nuestros tornillos de regulación nunca penetran en la traseira del mueble.

Máxima seguridad.

Además de la estética, también queremos que conozca la seguridad de nuestro sistema. Hemos trabajado para alcanzar una capacidad de carga nominal de 65Kg. por colgador. Meses de esfuerzo e imaginación y cientos de ensayos nos permiten certificar el cumplimiento de la norma DIN 68840 certificada por LGA (equivalente a 260Kg. de carga final por juego), en un módulo de altura 700mm y 350mm de profundidad. NOTA: En módulos de medidas inferiores consultar. Los pivotes disponen de una característica añadida. Tienen practicados unos agujeros de fijación para atornillado adicional. Su uso es únicamente aconsejable en el caso de aplicar cargas extremadamente altas.

Máxima sencillez.

La fijación se hace al costado del armario. Para ello basta con atornillar un único tirafondo Ø3,5 x 20 a través del agujero de fijación.

Colgador corto oculto TRASER-6, montaje directo.

	Izquierdo	Derecho	
Zincado	624.500.030	624.600.034	100

La carga máxima por colgador es de 65Kg. según DIN 68840 (equivalente a 260Kg. de carga final por juego) en un módulo de altura 700mm y 350mm de profundidad.

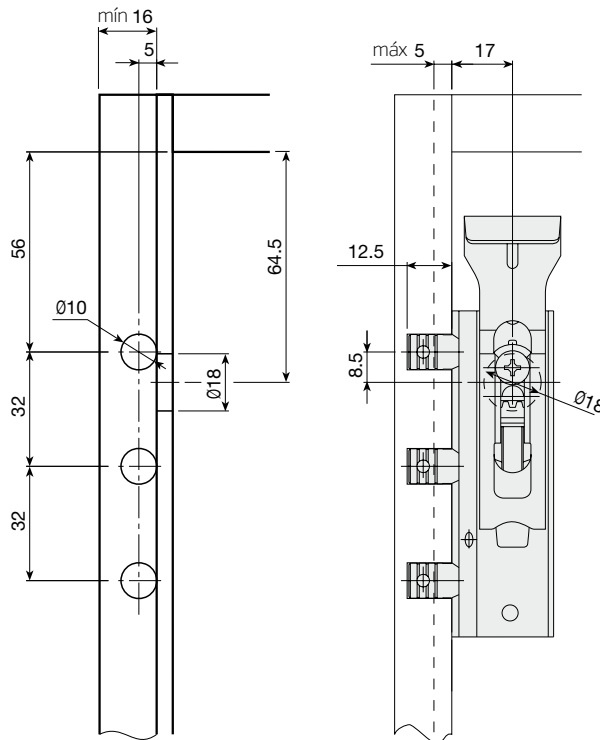
NOTA: En módulos de medidas inferiores consultar.



Regulación en profundidad. Hasta 25mm. tanto por delante como por detrás, en este caso, sin necesidad de perforar la traseira del mueble.




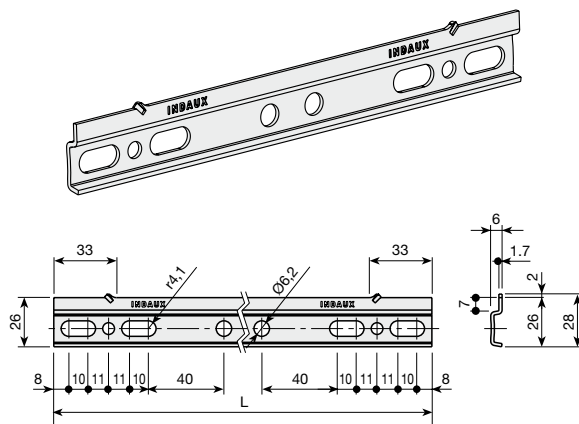
Regulación en altura. Hasta 18mm. con destornillador Phillips® N° 2, Ø6 o con Pozidriv® N° 2, Ø6. Ambas regulaciones desde el mismo agujero de tan solo 18mm. de diámetro.



TRASER-6: Accesorios

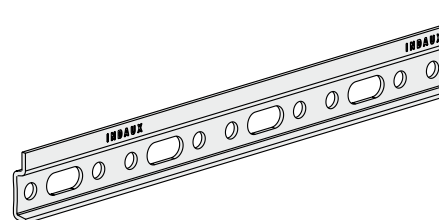
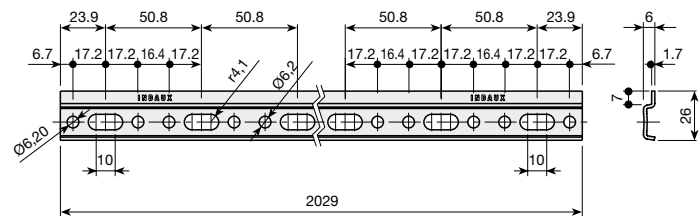
Soporte colgador modular.

Módulo	L	Zincado	
200	158	619.015.036	150
250	208	619.020.032	150
300	258	619.025.035	150
350	308	619.030.031	100
400	358	619.035.034	100
450	408	619.040.030	100
500	458	619.045.033	40
550	508	619.050.036	40
600	558	619.055.032	40
650	608	619.060.035	40
700	658	619.065.031	40
750	708	619.070.034	40
800	758	619.075.030	25
900	858	619.085.036	25
1000	958	619.095.035	25
1200	1158	619.115.033	25
1350	1308	619.130.035	25




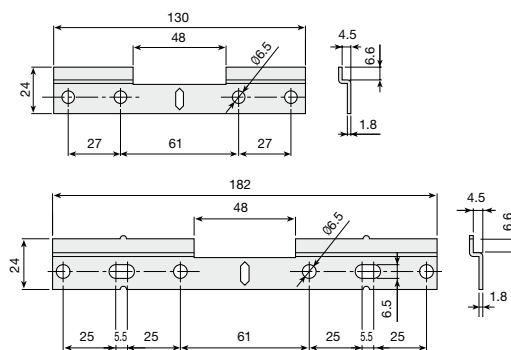
Soporte colgador largo.

Longitud (mm)	Zincado	
2029	619.200.035	15




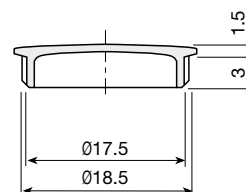
Enganche doble.

Longitud (mm)		
130	621.900.031	200
182	621.901.033	200




Tapón embellecedor Ø18mm.

			
Blanco	Ral 9001	961.618.000	1.000
Niquelado		961.618.066	



Bolsa de accesorios.

Longitud del enganche (mm.)		
130	630.800.100	200
182	630.801.102	

Cada bolsa contiene 1 enganche, 4 tacos de plástico de Ø8x40 y 4 tirafondos de Ø4,5x45.

